



Ventilatori elicoidali
Propeller fans
Ventilateur hélicoïdaux

TIPO
TYPE
TYPE

VE



Descrizione / Description

Ventilatore elicoidale con motore elettrico, costruzione B3.
Struttura in acciaio stampato e zincato.
Ventola elicoidale in nylon stampato.
IMPIEGHI: impianti zootecnici (tutti i generi di allevamento), per ricambi d'aria, per la circolazione di aria e fumi.

Propeller fan with electric motor, construction B3.
Structure in printed and galvanized steel.
Air propeller in printed nylon.
USES: Zoo technical plants (every types of breeding), air exchange, air and smokes circulation.

Ventilateur hélicoïdal avec moteur électrique, exécution B3.
Structure en acier estampée et galvanisée.
Roue en nylon estampée.
USAGES : Installations zootecniques (tout genre d'élevage), recharge d'air, circulation d'air et de fumées.

Tensioni e frequenze diverse a richiesta.
Different tensions and frequencies if required.
Voltages et fréquences différents, si demandé.

Prestazioni / Performance

<i>Modello / Tipo</i>	VE400	VE400
<i>M / T</i>	M	T
<i>Volt / Hz</i>	230 / 50	230-400 / 50
<i>Rpm</i>	1450	1450
<i>Pm (kW)</i>	0.20	0.20
<i>I (A)</i>		
<i>IP</i>	54	54
<i>Cl</i>	F	F
<i>q max (m³/h)</i>	4500	4500
<i>p_t max (mmH₂O)</i>		
<i>Peso / Weight (Kg)</i>		

<i>Modello / Tipo</i>	VE500	VE500
<i>M / T</i>	M	T
<i>Volt / Hz</i>	230 / 50	230-400 / 50
<i>Rpm</i>	1450	1450
<i>Pm (kW)</i>	0.55	0.55
<i>I (A)</i>		
<i>IP</i>	54	54
<i>Cl</i>	F	F
<i>q max (m³/h)</i>	9000	9000
<i>p_t max (mmH₂O)</i>		
<i>Peso / Weight (Kg)</i>		

<i>Modello / Tipo</i>	VE600	VE600
<i>M / T</i>	M	T
<i>Volt / Hz</i>	230 / 50	230-400 / 50
<i>Rpm</i>	1450	1450
<i>Pm (kW)</i>	0.75	0.75
<i>I (A)</i>		
<i>IP</i>	54	54
<i>Cl</i>	F	F
<i>q max (m³/h)</i>	12000	12000
<i>p_t max (mmH₂O)</i>		
<i>Peso / Weight (Kg)</i>		

<i>Modello / Tipo</i>	VE700	VE700
<i>M / T</i>	M	T
<i>Volt / Hz</i>	230 / 50	230-400 / 50
<i>Rpm</i>	1450	1450
<i>Pm (kW)</i>	2.2	2.2
<i>I (A)</i>		
<i>IP</i>	54	54
<i>Cl</i>	F	F
<i>q max (m³/h)</i>	20000	20000
<i>p_t max (mmH₂O)</i>		
<i>Peso / Weight (Kg)</i>		

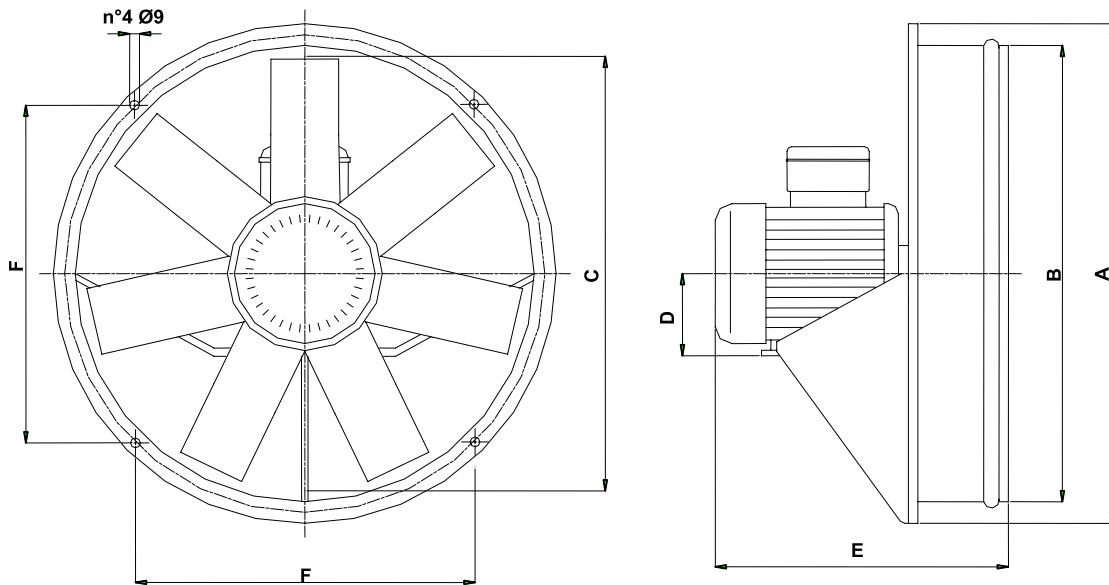


Ventilatori elicoidali
Propeller fans
Ventilateur hélicoïdaux

TIPO
TYPE
TYPE

VE

Dimensioni / Dimension



Type	Kw	MEC	A	B	C	D	E	F	q max [m ³ /h]
VE 400	0.18	63	420	460	400	63	280	310	4500
VE 500	0.55	71	520	560	500	71	300	390	9500
VE 600	0.75	80	620	660	600	80	330	465	12000
VE 700	2.2	90	720	760	700	90	360	545	20000