



Elettroaspiratori centrifughi
Centrifugal motor exhausters
Electro-aspirateurs centrifuges

TIPO
TYPE
TYPE **VT360**

Descrizione / Description



Aspiratore centrifugo con motore elettrico trifase costruzione B5.
Attacco motore a flangia nella chiocciola e a sgabello.
Ventola radiale in alluminio fuso equilibrata staticamente e dinamicamente.
Chiocciola costruita in vetroresina stampata a formare un blocco unico.
Versione con rotazione destra.
Le posizioni della morsettiera e dello sgabello possono ruotare di 90°.
IMPIEGHI: impianti di lavanderia, recuperatori-depuratori di vapori acidi e con solventi, impianti di circolazione dell'aria, filtri industriali.

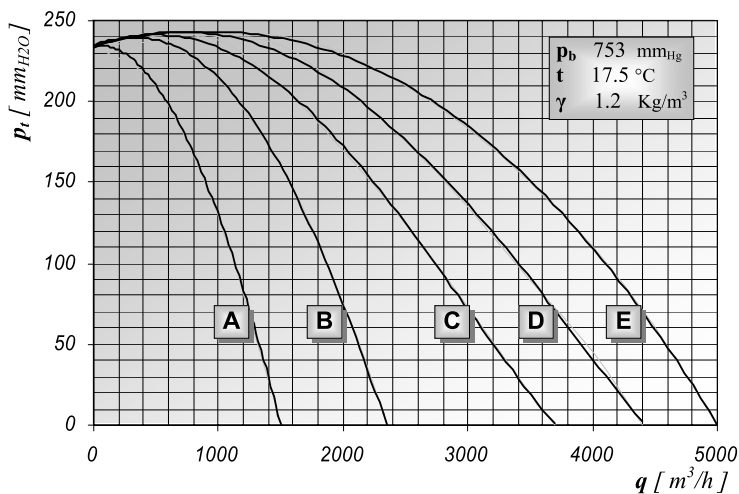
Centrifugal exhauster with 3-phase electric motor construction B5.
Motor connection with flange in the volute and with support.
Radial air propeller in cast aluminium statically and dynamically balanced.
Volute in mould glass-fiber reinforced plastic, one block.
Right rotation. The terminal block and the support can rotate of 90°.
USES: laundry systems, retriever-depurator of acid steam and with solvents, air circulation systems, industrial filters.

Aspirateur centrifuge avec moteur électrique triphasé exécution B5.
Connexion du moteur par bride dans la cochlée et par support.
Roue radiale en aluminium fondu, équilibrée statiquement et dynamiquement.
Cochlée en vitro résine estampée en un seul bloque.
Rotation vers la droite. La boîte à bornes et le support peuvent tourner de 90°.
USAGES: installations de blanchisserie, récupérateurs – dépurateurs de vapeurs et avec solvants, installations pour la circulation de l'air, filtres indus-triels.

Tensioni e frequenze diverse a richiesta
Different tensions and frequencies if required
Voltages et fréquences différents, si demandé

Prestazioni / Performance

Modello / Tipo	VT360/A	VT360/B	VT360/C	VT360/D	VT360/E
M / T	T	T	T	T	T
Volt / Hz	230-400 / 50	230-400 / 50	230-400 / 50	230-400 / 50	230-400 / 50
Rpm	2900	2900	2900	2900	2900
Pm (kW)	0.75	1.1	1.5	2.2	3
I (A)	3.2 / 1.9	4.9 / 2.9	6.2 / 3.6	9.3 / 5.3	10.5 / 6.5
IP	54	54	54	54	54
Cl	F	F	F	F	F
q max (m ³ /h)	1600	2350	3700	4400	5000
p _t max (mmH ₂ O)	240	240	240	240	240
Peso / Weight (Kg)	22	22	26	26	28

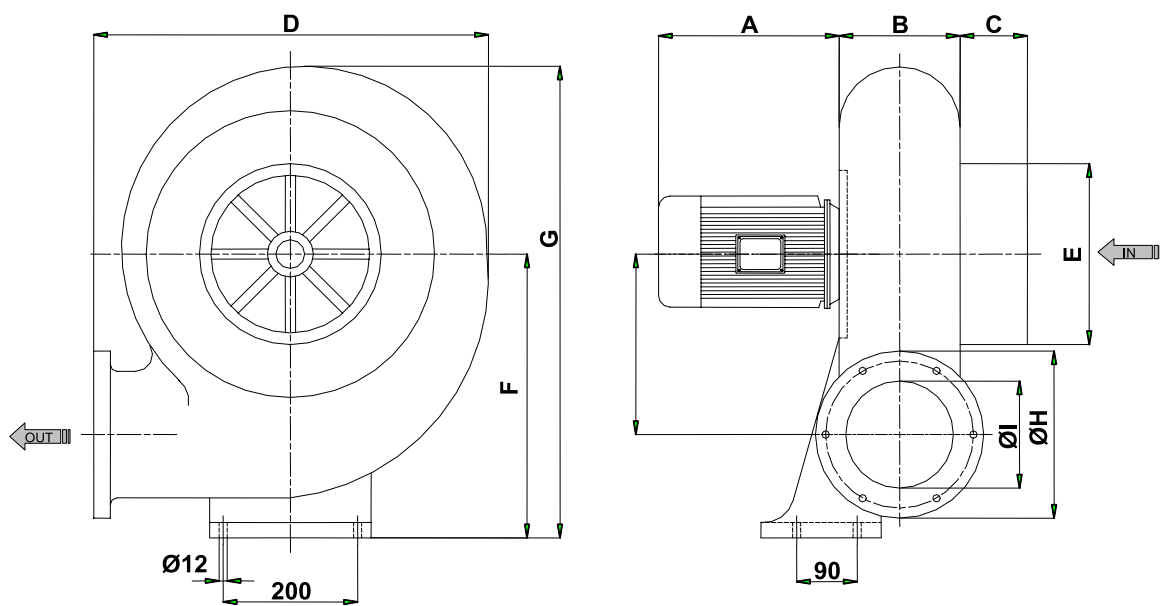




Elettroaspiratori centrifughi
Centrifugal motor exhausters
Electro-aspirateurs centrifuges

TIPO
TYPE
TYPE **VT360**

Dimensioni / Dimension



Type	Kw	Motore	A	B	C	D	E	F	G	H	I	L
VT360-A	0.75	MEC 80	230	115	60	510	188	360	610	190	125	250
VT360-B	1.1	MEC 80	230	115	60	510	188	360	610	190	125	250
VT360-C	1.5	MEC 90	240	150	110	585	246	360	640	250	170	270
VT360-D	2.2	MEC 90	260	150	110	585	246	360	640	250	170	270
VT360-E	3.0	MEC 90	260	150	110	585	246	360	640	250	170	270