



Elettroaspiratori centrifughi
Centrifugal motor exhausters
Electro-aspirateurs centrifuges

TIPO
TYPE
TYPE

VMP310

Descrizione / Description



Aspiratore centrifugo con motore elettrico Mec 80, costruzione B3. Ventola chiusa in alluminio pressofusa. Chiocciola in lamiera stampata a freddo e saldata. Bocca di mandata rettangolare. A richiesta collettore per mandata tonda. Attacco di fissaggio a zoccolo nel supporto motore. Temperatura del fluido convogliato 90°C. La posizione della bocca di mandata può ruotare di 45°. IMPIEGHI: impianti di circolazione dell'aria, filtri industriali.

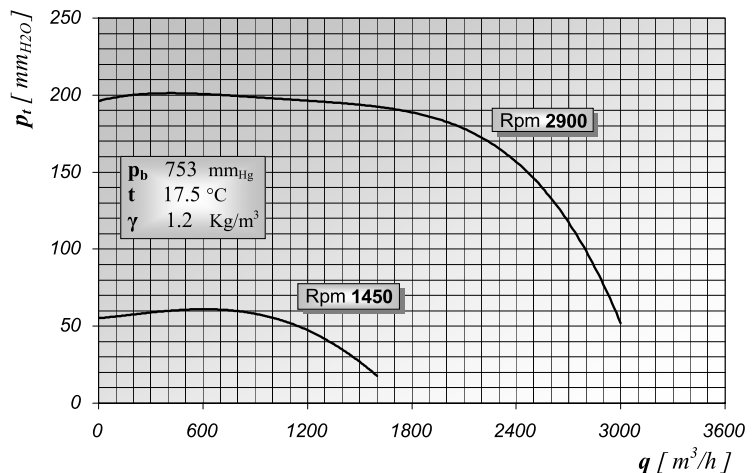
Centrifugal exhauster with electric motor Mec 80, construction B3. Closed air propeller in die-cast aluminium. Volute in cold printed and welded plate. Rectangular delivery outlet. Available, on demand, with manifold for round delivery outlet. Fastening with base on motor support. Fluid temperature 90°. The position of the delivery outlet can rotate of 45°. USES: air circulation systems, industrial filters.

Aspirateur centrifuge avec moteur électrique Mec 80, exécution B3. Roue fermée en aluminium moulé sous pression. Cochlée en tôle estampée à froid et soudée. Bouche de refoulement rectangulaire. Disponible, sur demande, avec collecteur pour bouche de refoulement ronde. Fixation avec socle dans le support du moteur. Température de fluide à 90°. La position de la bouche de refoulement peut tourner de 45°. USAGES: installations pour la circulation de l'air, filtres industriels.

Tensioni e frequenze diverse a richiesta
Different tensions and frequencies if required
Voltages et fréquences différents, si demandé

Prestazioni / Performance

Modello / Tipo	VMP310	VMP310
M / T	T	T
Volt / Hz	230-400 / 50	230-400 / 50
Rpm	2900	1450
Pm (kW)	1.1	0.55
I (A)	4.9 / 2.9	2.5 / 1.6
IP	54	54
Cl	F	F
q max (m ³ /h)	3200	1600
p _t max (mmH ₂ O)	200	60
Peso / Weight (Kg)	24	24



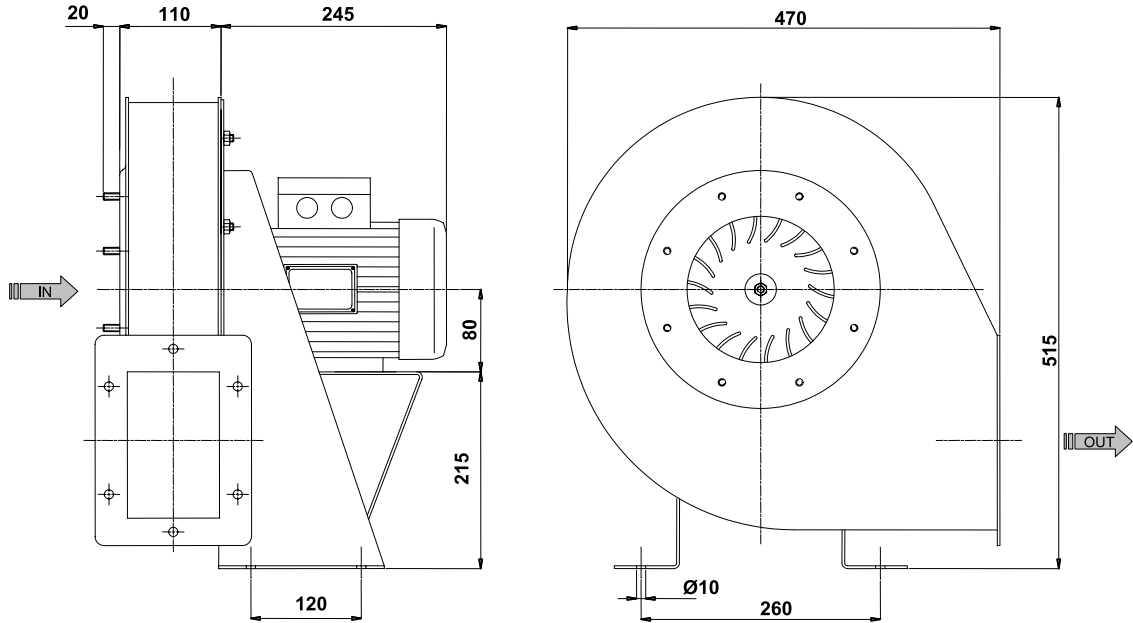


Elettroaspiratori centrifughi
Centrifugal motor exhausters
Electro-aspirateurs centrifuges

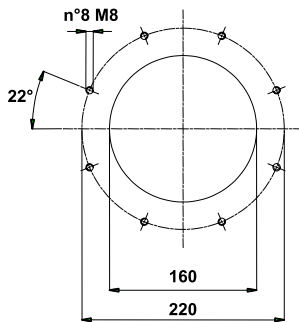
TIPO
TYPE
TYPE

VMP310

Dimensioni / Dimension



Bocca aspirante / Inlet / Aspiration



Bocca premente / Outlet / Refoulement

