



**Elettroaspiratori centrifughi**  
Centrifugal motor exhausters  
Electro-aspirateurs centrifuges

TIPO  
TYPE  
TYPE

**330**

**Descrizione / Description**



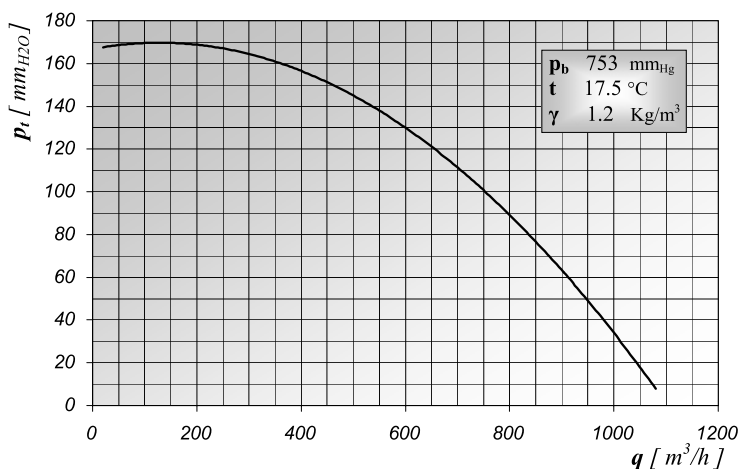
**Aspiratore centrifugo con motore elettrico Mec 71, costruzione B5-B35.**  
**Ventola in alluminio fuso Ø310 mm, equilibrata staticamente e dinamicamente.**  
**Chiocciola in vetroresina stampata a caldo.**  
**Bocche di mandata e di aspirazione tonde.**  
**Disponibile nei due sensi di rotazione.**  
**Supporto di fissaggio a sedia con piedistallo in lamiera o a bandiera con mensola in alluminio fuso.**  
**IMPIEGHI: impianti di lavanderia, recuperatori-depuratori di vapori acidi e con solventi.**

Centrifugal exhauster with electric motor Mec 71, construction B5-B35.  
Air propeller in printed plate Ø310 mm, statically and dynamically balanced.  
Volute in mould glass-fiber reinforced plastic. Round delivery outlet and suction inlet.  
Available in both directions of rotation.  
Fastening support with pedestal in plate or with banner support with bracket in cast aluminium.  
USES: laundry systems, retriever-depurator of acid steam and with solvents.

Aspirateur centrifuge avec moteur électrique Mec 71, exécution B5-B35.  
Roue en aluminium fondu Ø310 mm, équilibrée dynamiquement et statiquement.  
Cochlée en vitro résine estampée. Bouches de refoulement et d'aspiration rondes.  
Disponibile dans les deux sens de rotation.  
Support de fixation avec piédestal en tôle ou avec tige et console en aluminium fondu.  
USAGES: installations de blanchisserie, récupérateurs – dépurateurs de vapeurs et avec solvants.

**Tensioni e frequenze diverse a richiesta**  
Different tensions and frequencies if required  
Voltages et fréquences différents, si demandé

<b>Prestazioni / Performance</b>		
<b>Modello / Tipo</b>	<b>VM330</b>	<b>VT330</b>
<b>M / T</b>	M	T
<b>Volt / Hz</b>	230 / 50	230-400 / 50
<b>Rpm</b>	2900	2900
<b>Pm (kW)</b>	0.55	0.55
<b>I (A)</b>	5	2.5 / 1.5
<b>IP</b>	54	54
<b>Cl</b>	F	F
<b>q max (m<sup>3</sup>/h)</b>	1080	1080
<b>p<sub>t</sub> max (mmH<sub>2</sub>O)</b>	170	170
<b>Peso / Weight (Kg)</b>	13.5	13



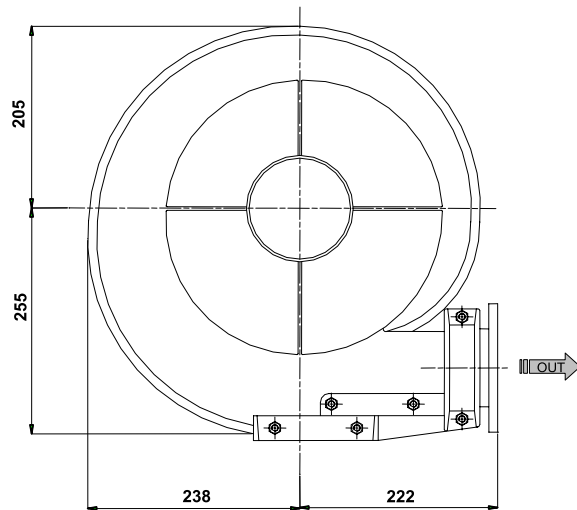
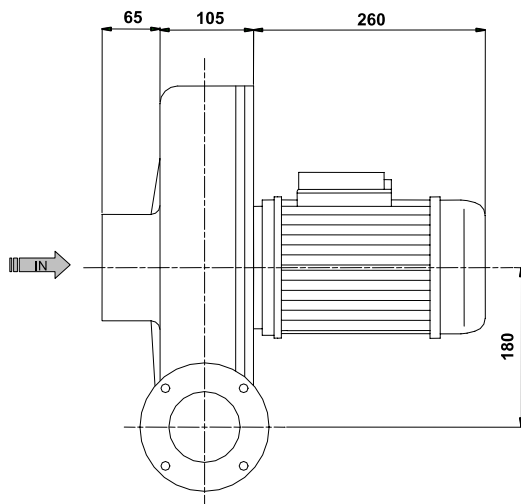


**Elettroaspiratori centrifughi**  
Centrifugal motor exhausters  
Electro-aspirateurs centrifuges

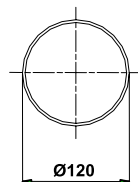
TIPO  
TYPE  
TYPE

**330**

*Dimensioni / Dimension*



*Bocca aspirante / Inlet / Aspiration*



*Bocca premente / Outlet / Refoulement*

