



Elettroaspiratori centrifughi
Centrifugal motor exhausters
Electro-aspirateurs centrifuges

TIPO
TYPE
TYPE

208



Descrizione / Description

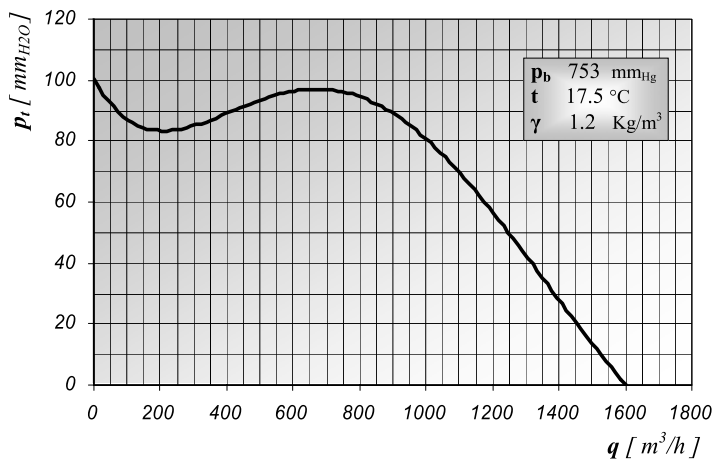
Aspiratore centrifugo con motore elettrico Mec 71, costruzione B5 o B3-B5.
A richiesta disponibile anche su motore Mec 63.
Ventola in lamiera stampata mm. 200x88. Chiocciola in nylon vetro stampata .
Bocca di mandata quadra.
Riduzione da quadro a tondo disponibile a richiesta.
Attacco di fissaggio mediante i piedi del motore, o a flangia con 6 perni
posizionati sulla chiocciola.
Griglie di protezione sia sull'aspi-razione che la mandata.
Disponibile con rotazione destra.
IMPIEGHI: impianti di lavanderia, tavoli da stiro ed aspirazione in genere.

Centrifugal exhauster with electric motor Mec 71, construction B5 or B3-B5.
Available, on demand, also with motor Mec 63.
Air propeller in printed plate mm. 200x88. Printed volute in nylon-glass.
Square delivery outlet.
Available, on demand, with reduction of square version to round version.
Fastening through the feed of the motor or through a flange with 6 pins placed on
the volute.
Protection grids both on suction inlet and on delivery outlet. Available with right
rotation.
USES: laundry systems, ironing boards and aspiration in general.

Aspirateur centrifuge avec moteur électrique Mec 71, exécution B5 ou B3-B5.
Disponible, sur demande, aussi avec moteur Mec 63.
Roue estampée en tôle mm 200x88. Cochlée estampée en nylon verre.
Bouche de refoulement carré.
Possibilité, sur demande, de réduire la version carrée à ronde.
Fixation par les pieds du moteur ou à bride avec 6 goujons placés sur la cochlée.
Grilles de protection sur les bouches d'aspiration et de refoulement.
Disponible avec rotation vers la droite.
USAGES: installations de blanchisserie, tables de repassage et aspiration en
général.

Tensioni e frequenze diverse a richiesta
Different tensions and frequencies if required
Voltages et fréquences différents, si demandé

Prestazioni / Performance		
Modello / Tipo	AM208	AT208
M / T	M	T
Volt / Hz	230 / 50	230-400 / 50
Rpm	2900	2900
Pm (kW)	0.55	0.55
I (A)	5	2.5 / 1.5
IP	54	54
l	F	F
q max (m ³ /h)	1600	1600
p _t max (mmH ₂ O)	100	100
Peso / Weight (Kg)	9,9	10,6



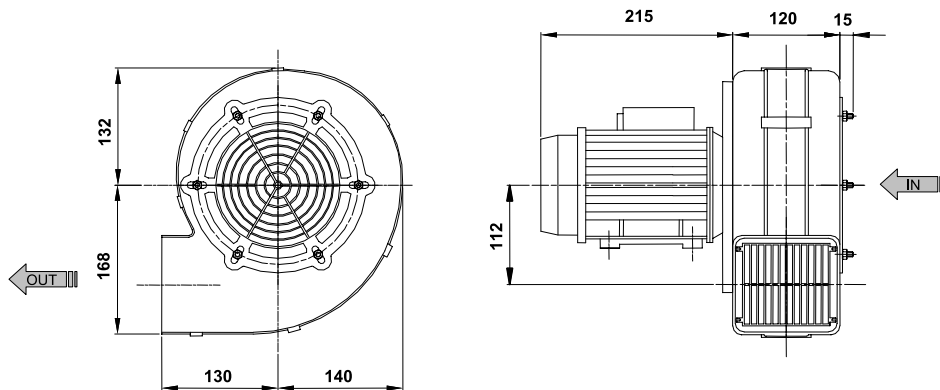


Elettroaspiratori centrifughi
Centrifugal motor exhausters
Electro-aspirateurs centrifuges

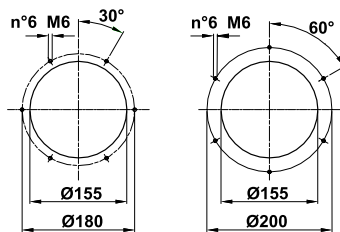
TIPO
TYPE
TYPE

208

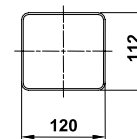
Dimensioni / Dimension



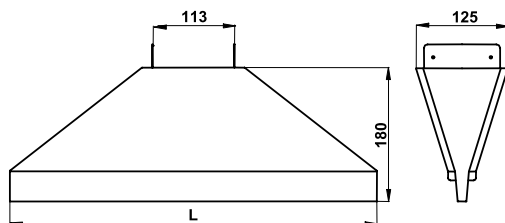
Bocca aspirante / Inlet / Aspiration



Bocca premente / Outlet / Refoulement



Accessori / Accessories / Accessoires



Elettroaspiratori utilizzabili negli impianti ceramici per il montaggio lungo linee di smalteria o forni di cottura. Lance disponibili nelle lunghezze da 360, 500, 600 e 700 mm; costruite nella versione standard in lamiera zincata. Disponibili a richiesta in acciaio inox.

Motor exhausters employable in the ceramics to be installed along the enamelware line or near the furnaces. Blow conveyor available with length mm 360, 500, 600 and 700, standard construction in galvanized plate. Available, on demand, also in stainless steel.

Electro-aspirateurs utilisable dans les céramiques pour être installé le long des lignes de vernissage ou près des fours. Les becs sont disponible avec longueur mm 360, 500, 600 et 700, exécution standard en tôle galvanisée. Disponible aussi, sur demande, en acier inoxydable.