



**Elettroaspiratori centrifughi**  
Centrifugal motor exhausters  
Electro-aspirateurs centrifuges

TIPO  
TYPE  
TYPE

**206**



**Descrizione / Description**

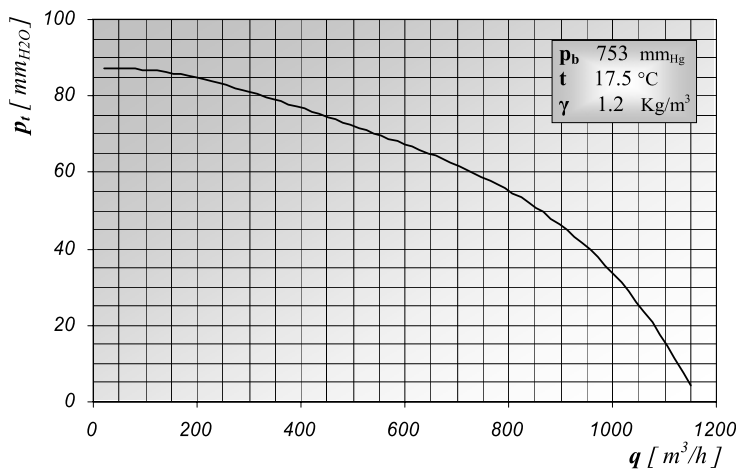
Aspiratore centrifugo con motore elettrico Mec 63, costruzione B3-B14 o B14.  
Ventola in alluminio stampata mm. 200x55.  
Chiocciola in nylon vetro stampata .  
Versione con bocca di mandata tonda o quadra.  
Attacco di fissaggio mediante i piedi del motore, o a flangia con 6 perni posizionati sulla chiocciola.  
Griglie di protezione sia sull'aspirazione che la mandata.  
Disponibile con rotazione destra.  
**IMPIEGHI:** impianti di lavanderia, tavoli da stiro ed aspirazione in genere.

Centrifugal exhauster with electric motor Mec 63, construction B3-B14 or B14.  
Printed air propeller in aluminium mm. 200x55. Printed volute in nylon-glass.  
Version with square or round delivery outlet.  
Fastening through the feed of the motor or through a flange with 6 pins placed on the volute.  
Protection grids both on suction inlet and on delivery outlet. Available with right rotation.  
USES: laundry systems, ironing boards and aspiration in general.

Aspirateur centrifuge avec moteur électrique Mec 63, exécution B3-B14 ou B14.  
Roue estampée, en aluminium mm 200x55. Cochlée estampée en nylon verre.  
Version avec bouche de refoulement carrée ou ronde.  
Fixation par les pieds du moteur ou à bride avec 6 goujons placés sur la cochlée.  
Grilles de protection sur les bouches d'aspiration et de refoulement.  
Disponible avec rotation vers la droite.  
USAGES: installations de blanchisserie, tables de repassage et aspiration en général.

**Tensioni e frequenze diverse a richiesta**  
Different tensions and frequencies if required  
Voltage et fréquences différents, si demandé

<b>Prestazioni / Performance</b>		
Modello / Tipo	<b>AM206</b>	<b>AT206</b>
M / T	M	T
Volt / Hz	230 / 50	230-400 / 50
Rpm	2900	2900
Pm (kW)	0.36	0.25
I (A)	2.9	1.2 / 0.7
IP	54	54
Cl	F	F
q max (m <sup>3</sup> /h)	1150	1150
p <sub>t</sub> max (mmH <sub>2</sub> O)	87	87
eso / Weight (Kg)	6,4	6,2



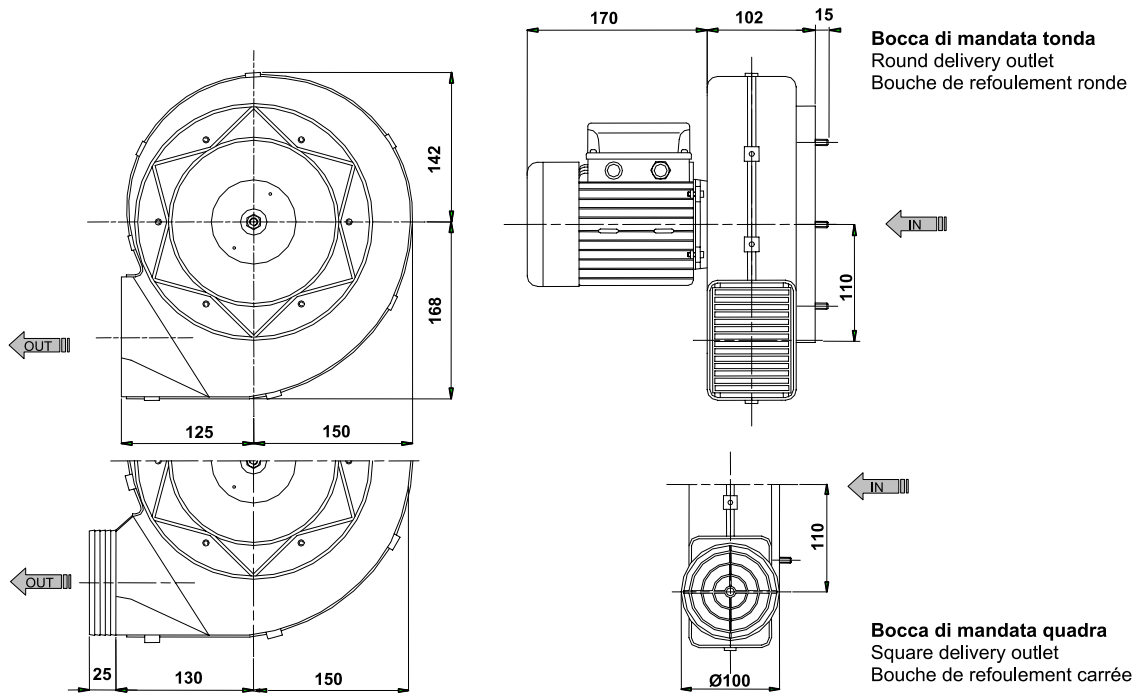


**Elettroaspiratori centrifughi**  
Centrifugal motor exhausters  
Electro-aspirateurs centrifuges

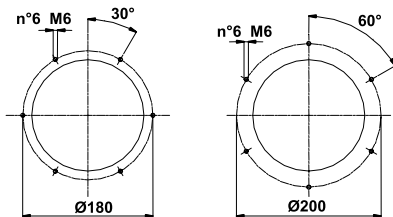
**TIPO**  
**TYPE**  
**TYPE**

**206**

*Dimensioni / Dimension*



*Bocca aspirante / Inlet / Aspiration*



*Bocca premente / Outlet / Refoulement*

