



Elettroaspiratori centrifughi
Centrifugal motor exhausters
Electro-aspirateurs centrifuges

TIPO
TYPE
TYPE

200



Descrizione / Description

Aspiratore centrifugo con motore elettrico Mec 63, costruzione B3-B14 o B14.
Ventola in alluminio stampata mm. 200x47.
Chiocciola in nylon vetro stampata .
Versione con bocca di mandata tonda o quadra. Attacco di fissaggio mediante i piedi del motore, o a flangia con 6 perni posizionati sulla chiocciola.
Griglie di protezione sia sull'aspirazione che la mandata.
Disponibile con rotazione destra.
IMPIEGHI: impianti di lavanderia, tavoli da stiro ed aspirazione in genere.

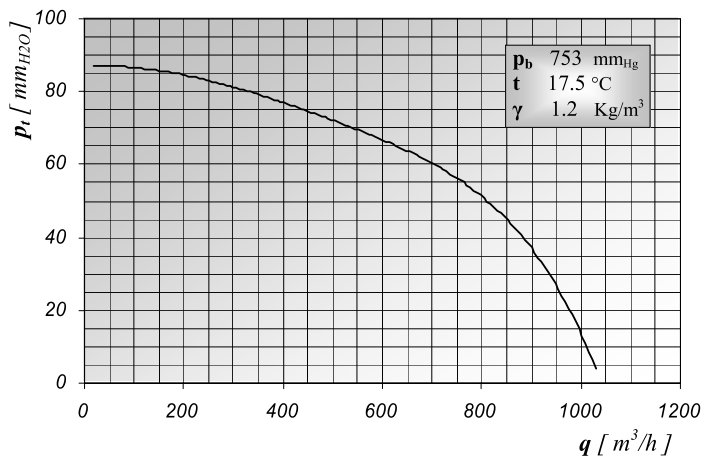
Centrifugal exhauster with electric motor Mec 63, construction B3-B14 or B14.
Printed air propeller in aluminium mm. 200x47.
Printed volute in nylon-glass. Version with square or round delivery outlet.
Fastening through the feed of the motor or through a flange with 6 pins placed on the volute. Protection grids both on suction inlet and on delivery outlet.
Available with right rotation.
USES: laundry systems, ironing boards and aspiration in general.

Aspirateur centrifuge avec moteur électrique Mec 63, exécution B3-B14 ou B14.
Roue estampée, en aluminium mm 200x47.
Cochlée estampée en nylon verre.
Version avec bouche de refoulement carrée ou ronde.
Fixation par les pieds du moteur ou à bride avec 6 goujons placés sur la cochlée.
Grilles de protection sur les bouches d'aspiration et de refoulement.
Disponible avec rotation vers la droite.
USAGES: installations de blanchisserie, tables de repassage et aspiration en général.

Tensioni e frequenze diverse a richiesta
Different tensions and frequencies if required
Voltagés et fréquences différents, si demandé

Prestazioni / Performance

Modello / Tipo	AM200	AT200
M / T	M	T
Volt / Hz	230 / 50	230-400 / 50
Rpm	2900	2900
Pm (kW)	0.36	0.25
I (A)	2.9	1.2 / 0.7
IP	54	54
Cl	F	F
q max (m ³ /h)	1050	1050
p _i max (mmH ₂ O)	87	87
Peso / Weight (Kg)	6,4	6,2



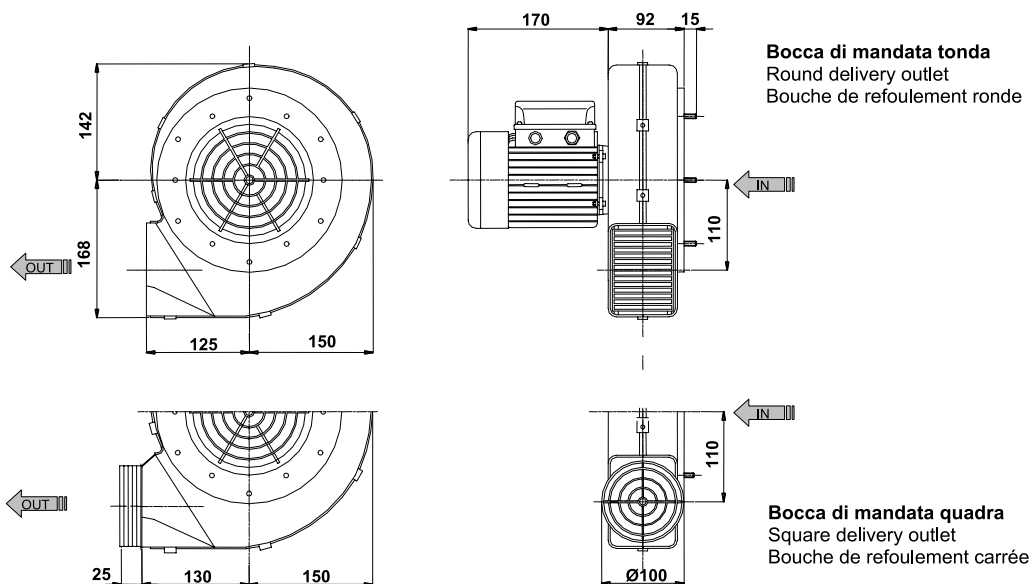


Elettroaspiratori centrifughi
Centrifugal motor exhausters
Electro-aspirateurs centrifuges

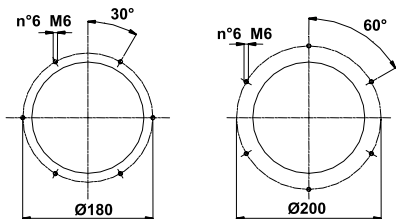
TIPO
TYPE
TYPE

200

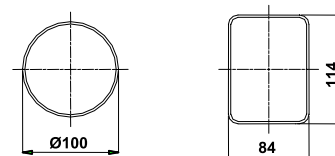
Dimensioni / Dimension



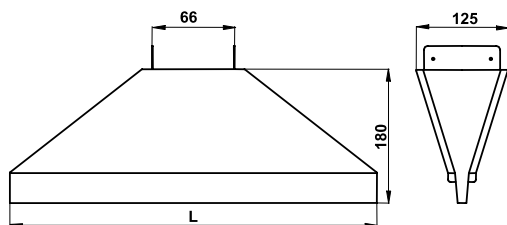
Bocca aspirante / Inlet / Aspiration



Bocca premente / Outlet / Refoulement



Accessori / Accessories / Accessoires



Elettroaspiratori utilizzabili negli impianti ceramici per il montaggio lungo linee di smalteria o forni di cottura. Lance disponibili nelle lunghezze da 200, 360, 500, 600 e 700 mm; costruite nella versione standard in lamiera zincata. Disponibili a richiesta in acciaio inox.

Motor exhausters employable in the ceramics to be installed along the enamelware line or near the furnaces. Blow conveyor available with length mm 200, 360, 500, 600 and 700, standard construction in galvanized plate. Available, on demand, also in stainless steel.

Electro-aspirateurs utilisable dans les céramiques pour être installé le long des lignes de vernissage ou près des fours. Les becs sont disponible avec longueur mm 200, 360, 500, 600 et 700, exécution standard en tôle galvanisée. Disponible aussi, sur demande, en acier inoxydable.