



Elettroaspiratori centrifughi
Centrifugal motor exhausters
Electro-aspirateurs centrifuges

TIPO
TYPE
TYPE

180



Descrizione / Description

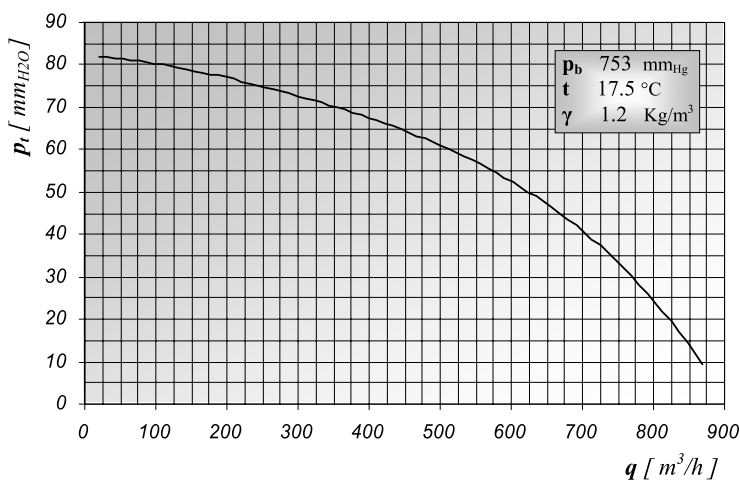
Aspiratore centrifugo con motore elettrico Mec 63, costruzione B3-B14 o B14.
Ventola in alluminio stampata mm. 180x52.
Chiocciola in vetroresina stampata a caldo.
Versione con bocca di mandata tonda o quadra.
Attacco di fissaggio mediante i piedi del motore, o a flangia con 6 perni e, a richiesta con 3 orecchie, disposti sulla chiocciola.
Disponibile nei due sensi di rotazione.
IMPIEGHI: per l'aspirazione di fumi, vapori, aria con vapori di solvente, tavoli da stiro, piccoli impianti di depurazione.

Centrifugal exhauster with electric motor Mec 63, construction B3-B14 or B14.
Printed air propeller in aluminium mm. 180x52.
Volute in mould glass-fiber reinforced plastic.
Versions with square or round delivery outlet.
Fastening through the feet of the motor or through a flange with 6 pins and, on demand, 3 lugs placed on the volute.
Available in both directions of rotation.
USES: suction of smokes, steams or air with solvent steams, ironing boards, little purification systems.

Aspirateur centrifuge avec moteur électrique Mec 63, exécution B3-B14 ou B14.
Roue estampée, en aluminium mm 180x52.
Cochlée en vitro résine estampée.
Version avec bouche de refoulement ronde ou carrée.
Fixation par les pieds du moteur ou à bride avec 6 goujons et, sur demande, 3 oreilles placés sur la cochlée.
Disponible dans les deux sens de rotation.
USAGES: aspiration de fumées, de vapeurs et d'air avec vapeurs de solvants, tables de repassage, petites installations d'épuration.

Tensioni e frequenze diverse a richiesta
Different tensions and frequencies if required
Voltages et fréquences différents, si demandé

Prestazioni / Performance		
<i>Modello / Type</i>	AM180	AT180
<i>M / T</i>	M	T
<i>Volt / Hz</i>	230 / 50	230-400 / 50
<i>Rpm</i>	2900	2900
<i>Pm (kW)</i>	0.36	0.25
<i>I (A)</i>	2.9	1.2 / 0.7
<i>IP</i>	54	54
<i>Cl</i>	F	F
<i>q max (m³/h)</i>	900	900
<i>p_t max (mmH₂O)</i>	82	82
<i>Peso / Weight (Kg)</i>	6,4	6,2





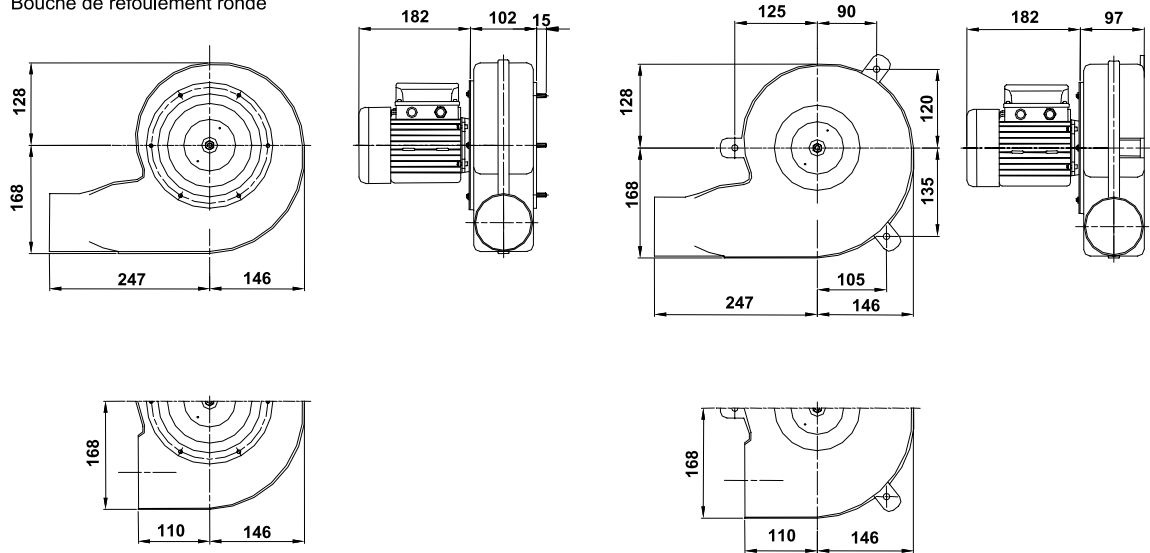
Elettroaspiratori centrifughi
Centrifugal motor exhausters
Electro-aspirateurs centrifuges

TIPO
TYPE
TYPE

180

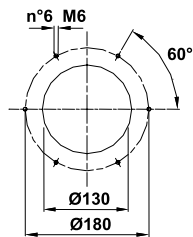
Dimensioni / Dimension

Bocca di mandata tonda
Round delivery outlet
Bouche de refoulement ronde



Bocca di mandata quadra
Square delivery outlet
Bouche de refoulement carrée

Bocca aspirante / Inlet / Aspiration



Bocca premente / Outlet / Refoulement

