



Elettroaspiratori centrifughi
Centrifugal motor exhausters
Electro-aspirateurs centrifuges

TIPO
TYPE
TYPE **167**

Descrizione / Description



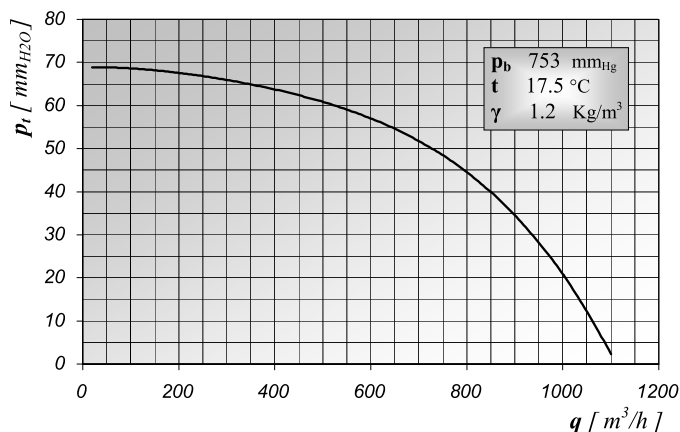
Aspiratore centrifugo con motore elettrico Mec 63, costruzione B3-B14 o B14.
Ventola in alluminio stampata mm. 160x70.
Chiocciola in ABS stampata.
Versione con bocca di mandata quadra.
Griglie di protezione sia sull'aspirazione che la mandata.
Attacco di fissaggio mediante i piedi del motore o con 3 i perni sulla chiocciola.
Disponibile con rotazione destra.
IMPIEGHI: impianti di lavanderia, tavoli da stiro ed aspirazione in genere.

Centrifugal exhauster with electric motor Mec 63, construction B3-B14 or B14.
Printed air propeller in aluminium mm. 160x70.
Printed volute in ABS.
Version with square delivery outlet.
Protection grids both on suction inlet and on delivery outlet.
Fastening through the feed of the motor or through a flange with 3 pins on the volute.
Available with right rotation.
USES: laundry systems, ironing boards and aspiration in general.

Aspirateur centrifuge avec moteur électrique Mec 63, exécution B3-B14 ou B14.
Roue estampée, en aluminium mm 160x70.
Cochlée estampée en ABS.
Version avec bouche de refoulement carrée.
Grilles de protection sur les bouches d'aspiration et de refoulement.
Fixation par les pieds du moteur ou à bride avec 3 goujons placés sur la cochlée.
Disponible avec rotation vers la droite.
USAGES: installations de blanchisserie, tables de repassage et aspiration en général.

Tensioni e frequenze diverse a richiesta
Different tensions and frequencies if required
Voltages et fréquences différents, si demandé

Prestazioni / Performance		
Modello / Tipo	AM167	AT167
M / T	M	T
Volt / Hz	230 / 50	230-400 / 50
Rpm	2900	2900
P (kW)	0.36	0.25
I (A)	2.9	1.2 / 0.7
IP	54	54
Cl	F	F
q max (m³/h)	1100	1100
p_t max (mmH₂O)	69	69
Peso / Weight (Kg)	6,2	6

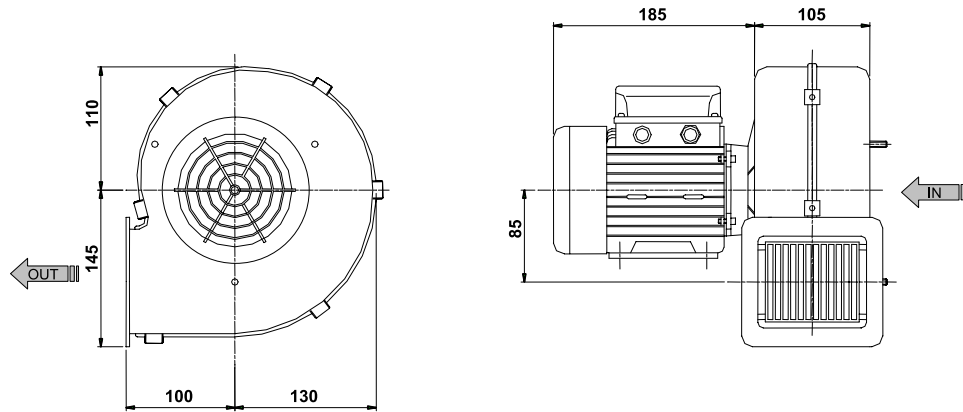




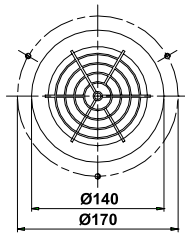
Elettroaspiratori centrifughi
Centrifugal motor exhausters
Electro-aspirateurs centrifuges

TIPO
TYPE
TYPE **167**

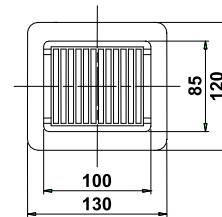
Dimensioni / Dimension



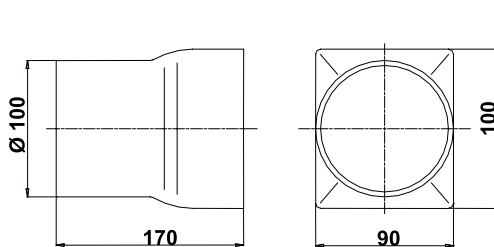
Bocca aspirante / Inlet / Aspiration



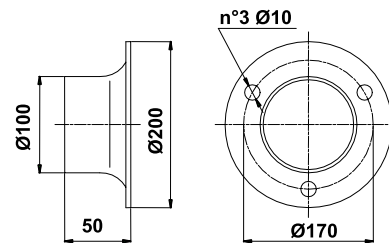
Bocca premente / Outlet / Refoulement



Accessori / Accessories / Accessoires



Riduzioni di plastica PVC termoformate



Flange di aspirazione di lamiera imbutita