



Elettroaspiratori centrifughi
Centrifugal motor exhausters
Electro-aspirateurs centrifuges

TIPO
TYPE
TYPE **133**

Descrizione / Description



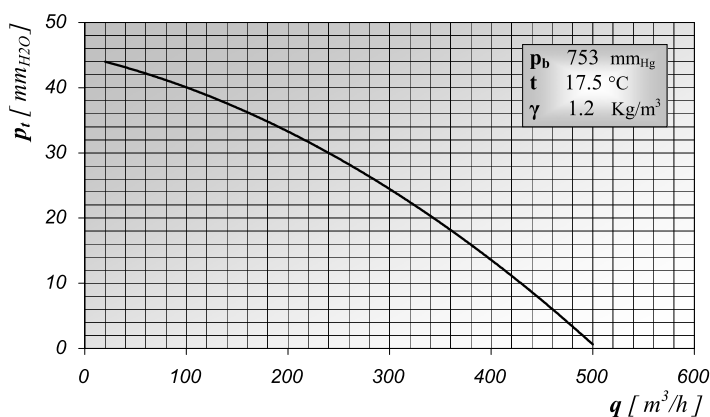
Aspiratore centrifugo con motore elettrico costruzione B14.
Ventola in alluminio stampata mm. 133x45.
Chiocciola in ABS o nylon.
Versioni con bocca di mandata tonda o quadra.
Griglie di protezione sia sull'aspirazione che sulla mandata.
Attacco di fissaggio a 3 orecchie posizionate sulla chiocciola.
IMPIEGHI: tavoli da stiro per l'aspirazione di fumi e vapori, piccoli impianti di depurazione, serre.

Centrifugal exhauster with electric motor, construction B14.
Printed air propeller in aluminium mm. 133x45.
Volute in ABS or nylon.
Versions with square or round delivery outlet.
Protection grids both on suction inlet and on delivery outlet.
Fastening through 3 lugs placed on the volute.
USES: ironing boards, smokes and steams suction, little purification systems, greenhouses.

Aspirateur centrifuge avec moteur électrique, exécution B14.
Roue estampée, en aluminium mm 133x45.
Cochlée en ABS ou nylon.
Version avec bouche de refoulement ronde ou carrée.
Grilles de protection sur les bouches d'aspiration et de refoulement.
Fixation par 3 oreilles placées sur la cochlée.
USAGES: tables de repassage, aspiration de fumées et de vapeurs, petites installations d'épuration, serres.

Tensioni e frequenze diverse a richiesta
Different tensions and frequencies if required
Voltages et fréquences différents, si demandé

Prestazioni / Performance	
Modello / Tipo	AM133
M / T	M
Volt / Hz	230/50
Rpm	2900
Pm (kW)	0.13
I (A)	0.8
IP	54
Cl	F
q max (m ³ /h)	500
p _t max (mmH ₂ O)	44
Peso / Weight (Kg)	3,3

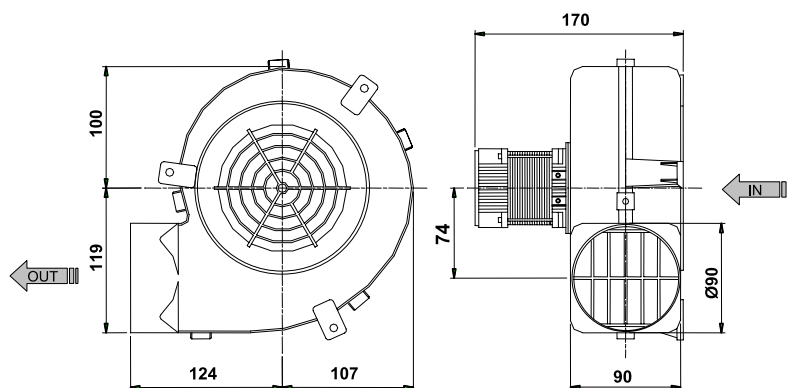




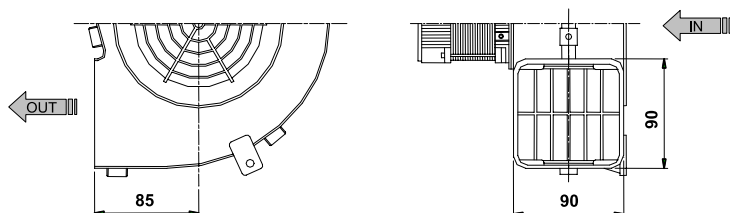
Elettroaspiratori centrifughi
Centrifugal motor exhausters
Electro-aspirateurs centrifuges

TIPO
TYPE
TYPE **133**

Dimensioni / Dimension



Bocca di mandata tonda
Round delivery outlet
Bouche de refoulement ronde



Bocca di mandata quadra
Square delivery outlet
Bouche de refoulement carrée